



TRANSFORMADORES A SECO

TTI®

Linha de transformadores de ULTRA - ISOLAÇÃO
para alimentação de cargas não lineares.

Fator K.

Características Construtivas

Transformadores a seco modelo TTI fator K de 3 a 2000 kVA.



Classificação dos fatores K:

K-4

K-9

K-13

K-20

O transformador fator K é projetado para manuseio dos harmônicos gerados pelas cargas não lineares, com algumas características especiais, como por exemplo:

Blindagem Eletrostática

Podendo ser DUPLA ou SIMPLES entre os enrolamentos primário e secundário solidamente aterrado ao borne de terra, reduzindo o acoplamento capacitivo.

Enrolamento Primário

Confeccionados em fios de alumínio ou cobre.

Enrolamento Secundário

Confeccionados em fios de alumínio ou cobre.

Neutro

Dimensionado para 200% de capacidade entre fases e neutro, podendo assumir 100% de cargas de fontes chaveadas sem perda de características e vida útil.

Núcleo

Constituído de chapa de aço silício com baixas perdas isoladas em ambas as faces. Projeto especial com menor densidade magnética.

Terminais Primário e Secundário

Parafusos de latão, barras de alumínio ou barras de cobre instalado na lateral maior. Opcionalmente podem ser fornecidos nas laterais maiores opostas (consulte nosso departamento técnico antes da compra).

Sistema de Comutação de Tap's

Para ajustes às condições do sistema. Alteração efetuada sem carga.

Isolação

Bobinas impregnadas em verniz de poliéster ou resina epóxi.

Invólucro de Proteção

Constituído de aço carbono tratado contra ferrugem com pintura eletrostática pó a base de epóxi na cor de acabamento Cinza Munsell N6.5 (outras cores sob consulta).

Classe Ambiental: E2

Classe Climática: C2

Classe de Incêndio: F1

Projeto Especial

Bobinas podem ser montadas e trocadas em campo

Sistema de Monitoramento de Temperatura

Composto de sensores de temperatura do tipo Pt100 instalados no enrolamento de baixa tensão.

Rodas Bidirecionais

Feitas em ferro fundido ou poliuretano garantindo maior mobilidade.

Placa de Características

Feitas em alumínio ou aço inoxidável com as características do transformador conforme normas ABNT / NBR.

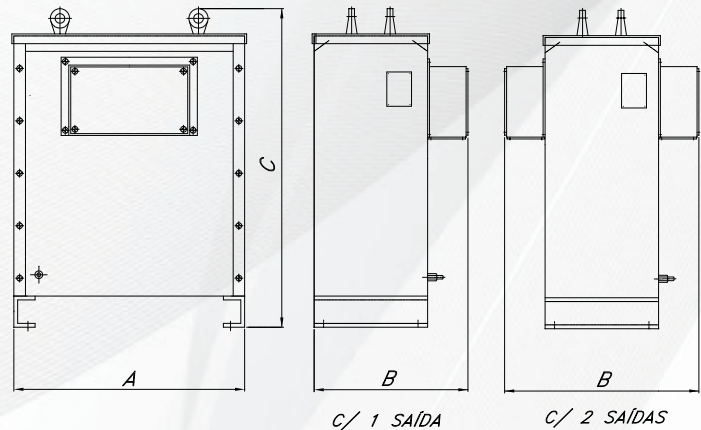
Dimensional

Transformadores a seco modelo TTI fator K de 3 a 2000 kVA.



Grau de proteção IP-23 para instalação abrigada.

Imagem Ilustrativa.

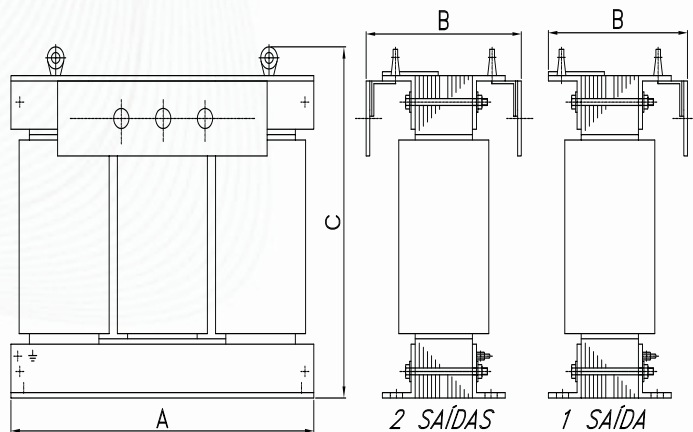


Potência (kVA)	Dimensões (mm)			Nº de saídas	Massa Total (kg)
	A	B	C		
5	500	400	580	1 Lado	70
7,5	530	400	610	1 Lado	75
10	560	420	640	1 Lado	80
12,5	580	430	680	1 Lado	90
15	600	430	700	1 Lado	100
20	630	450	750	1 Lado	130
25	650	470	770	1 Lado	150
30	670	530	790	1 Lado	180
45	690	660	800	2 Lados	240
50	720	670	850	2 Lados	270
75	750	680	920	2 Lados	330
100	790	700	1000	2 Lados	390
112,5	800	720	1100	2 Lados	400
150	900	850	1250	2 Lados	580
200	1150	880	1300	2 Lados	700
225	1200	880	1350	2 Lados	720
250	1300	950	1400	2 Lados	760
300	1350	950	1450	2 Lados	850
400	1400	1000	1500	2 Lados	900
500	1400	1200	1700	2 Lados	1100



Grau de proteção IP-00 para instalação abrigada.

Imagem Ilustrativa.



Potência (kVA)	Dimensões (mm)			Nº de saídas	Massa Total (kg)
	A	B	C		
7	500	350	460	1 lado	63
7.5	530	350	490	1 lado	67.5
10	560	370	520	1 lado	72
12.5	580	380	560	1 lado	81
15	600	380	580	1 lado	90
20	630	400	630	1 lado	117
25	650	500	640	1 lado	135
30	670	600	670	1 lado	162
45	690	560	680	2 lados	216
50	720	570	730	2 lados	243
75	750	580	800	2 lados	297
100	790	600	880	2 lados	360
112.5	800	620	960	2 lados	380
150	900	750	1130	2 lados	522
200	1150	780	1180	2 lados	630
225	1200	780	1230	2 lados	648
250	1300	850	1280	2 lados	684
300	1350	850	1330	2 lados	765
400	1400	900	1380	2 lados	810
500	1400	1100	1580	2 lados	990

Diferencial

Transformadores a seco modelo TTI fator K de 3 a 2000 kVA.

Os transformadores de ULTRA-ISOLAÇÃO da linha TTI foram especialmente projetados para suportarem os efeitos gerados pelas cargas não lineares (HARMÔNICOS), proporcionando maior resistência, alta performance, baixo nível de ruído, confiabilidade e longa vida em aplicações típicas como:

- » Iluminação;
- » Distribuição de Força;
- » Alimentação de Máquinas e motores em geral;

Campos de Aplicação:

- | | |
|--------------------------|-------------------------------------|
| * Bancos | * Data Centers |
| * Hospitais | * Aeroportos |
| * Shoppings Centers | * Edifícios Públicos |
| * Edifícios Particulares | * Indústrias |
| * Mineradoras | * Metrô / Trens |
| * Navios | * Refinarias de Petróleo |
| * Usinas termonucleares | * Usinas de Cana de Açúcar e Alcool |
| * CPD's | |

Características Técnicas:

- Fator K: 4 / 9 / 13 / 20.
- Sistema de refrigeração: Ar Natural
- Classe de tensão: 0,6 / 1,2 / 7,2 / 15 kV.
- Frequência industrial de operação: 50Hz ou 60Hz.
- Classe de material isolante: B (130°C), F (155°C) e H (180°C).
- Elevação de temperatura: 80°C, 105°C e 130°C.
- Número de fases: 1 (monofásico) e 3 (trifásicos).
- TAP'S de comutação (opcional): + ou - 2x 2,5% (outros sob consulta).
- Ligação primária: Triângulo (Delta).
- Ligação secundária: Estrela com neutro acessível (Yn).
- Grupo de ligação: Dyn1 (outros sob consulta).
- Deslocamento angular: 30°.
- Normas de fabricação:
ABNT / NBR: 10295; 5356/1/2/3/4/5
IEC: 60076-11; 742; 61558-2-15

Segurança e Benefícios

- » **SEGURANÇA:** Feitos de materiais auto-extinguíveis não propagante de fogo.
- » **ECOLOGICAMENTE CORRETO:** Não contamina o meio ambiente e não libera gases tóxicos.
- » **LIVRES DE MANUTENÇÃO:** Sem líquidos isolantes.
- » **OTIMIZAÇÃO DE ESPAÇO:** Os transformadores a seco possuem dimensões reduzidas comparadas com os transformadores a óleo.
- » **TESTES:** Suas unidades são 100% testadas em nosso moderno laboratório de ensaios ao qual são realizados todos os ensaios de ROTINA.
Opcionalmente podem ser realizados ensaios de tipo como ELEVACÃO DE TEMPERATURA e NÍVEL DE RUÍDO (consulte os preços com nosso departamento comercial).
- » **GARANTIA:** 24 meses.
- » **Certificação ISO 9001:2000**



Sistema de Gestão da Qualidade Certificado conforme ISO 9001:2000.

TRAFOMIL TRANSFORMADORES LTDA

Avenida Doutor Wady Badra, nº 141 - Bairro do Engordadouro, Jundiaí / SP.

www.trafomil.com.br - contato@trafomil.com.br - vendas@trafomil.com.br

Fone: (11) 4815-6444